

AVANT®

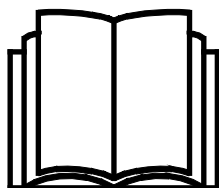
Manuel de l'opérateur pour accessoire



Barre de coupe à double couteau S30

Référence

A434613



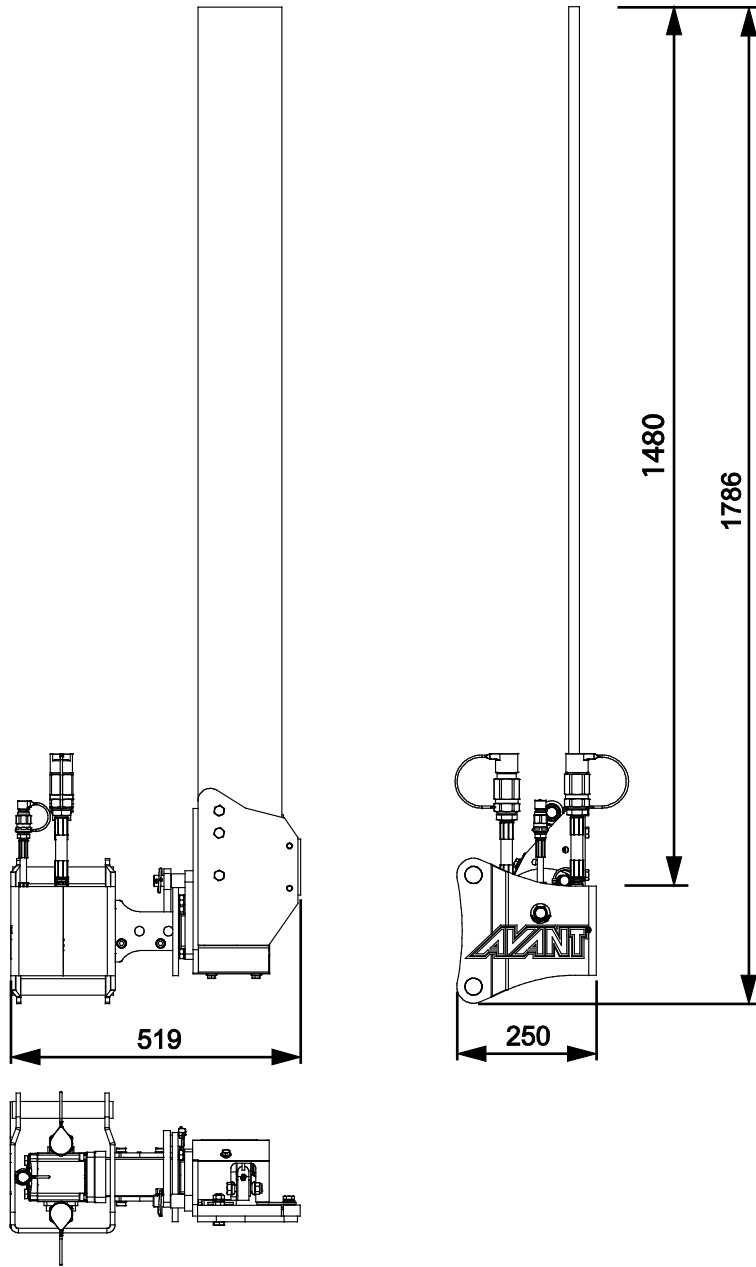
Veuillez prendre connaissance de ce manuel avant d'utiliser l'équipement, et suivez soigneusement les instructions.

Gardez ce manuel pour vous y référer ultérieurement.

Fabricant:

AVANT®
AVANT TECNO OY
e-mail: sales@avanttecono.com

Ylötie I
33470 YLÖJÄRVI
FINLAND
Tel. +358 3 347 8800
Fax +358 3 348 5511



SOMMAIRE

1. AVANT-PROPOS.....	4
Symboles d'avertissement utilisés dans ce manuel.....	5
2. USAGE PRÉVU.....	6
3. CONSIGNES DE SÉCURITÉ POUR UTILISER L'ACCESSOIRE.....	7
4. SPÉCIFICATIONS TECHNIQUES.....	11
4.1 Flux hydraulique et vitesse de fonctionnement.....	11
4.2 Diagramme de portée.....	12
4.3 Étiquettes de sécurité et principaux composants de l'accessoire.....	13
5. ASSEMBLAGE DE L'ACCESSOIRE.....	15
5.1 Couplage d'un accessoire au bras latéral.....	15
5.2 Connexion et déconnexion des tuyaux hydrauliques.....	17
6. INSTRUCTIONS D'UTILISATION.....	19
6.1 Vérifications avant utilisation.....	20
6.2 Utilisation de la barre de coupe.....	21
6.3 Ajustement de la position de la barre de coupe.....	22
6.4 Couvre-lame.....	23
6.5 Position de transport.....	23
6.6 Travail sur un sol irrégulier.....	24
6.7 Découplage et stockage.....	24
6.7.1 Stockage avec le bras latéral.....	25
6.7.2 Stockage avec le bras hydraulique.....	25
6.7.3 Stockage de la barre de coupe découplée.....	26
7. ENTRETIEN.....	27
7.1 Inspection des composants hydrauliques.....	27
7.2 Nettoyage de l'accessoire.....	28
7.3 Lubrification.....	28
7.4 Inspection des structures métalliques.....	29
7.5 Lames.....	29
8. CLAUSES DE GARANTIE.....	32

I. Avant-propos

Avant Tecno Oy aimerait vous remercier pour avoir acheté cet accessoire pour votre chargeur Avant. Il a été conçu et fabriqué grâce à plusieurs années d'expérience en développement et fabrication de produit. En vous familiarisant avec ce manuel et en suivant les consignes y contenues, vous garantissez votre sécurité et assurez le fonctionnement fiable et une longue durée de service du matériel. Lisez attentivement les consignes avant de commencer à utiliser ce matériel ou de procéder à son entretien.

L'objectif de ce manuel est de vous aider à :

- manœuvrer le matériel de manière sûre et efficace
- observer et empêcher toutes situations dangereuses
- garder le matériel intact et assurer une longue durée de service

Grâce à ces consignes, même un utilisateur inexpérimenté peut utiliser l'accessoire et le chargeur en toute sécurité. Le manuel comporte également d'importantes consignes pour les opérateurs AVANT expérimentés. Assurez-vous que toutes les personnes qui utilisent le chargeur ont reçu les directives appropriées et se sont familiarisées avec le manuel du chargeur, de chaque accessoire utilisé et toutes consignes de sécurité avant d'utiliser ce matériel. L'utilisation de ce matériel à toute autre fin ou pour tout usage autre que celui décrit dans ce manuel est interdit. Gardez ce manuel à portée de main pendant toute la durée de service de ce matériel. Si vous vendez ou transférez ce matériel, assurez-vous de remettre ce manuel au nouvel propriétaire. En cas de perte ou d'endommagement de ce manuel, vous pouvez demander un nouveau auprès de votre concessionnaire Avant ou auprès du fabricant.

En plus des consignes de sécurité présentées dans ce manuel, vous devez respecter tous les règlements sur la sécurité professionnelle, les lois locales, et les autres réglementations concernant l'utilisation de ce matériel. Les réglementations concernant l'utilisation de ce matériel sur les routes publiques doivent être respectées. Contactez votre concessionnaire Avant pour plus d'informations concernant les exigences locales avant de manœuvrer le chargeur sur les zones de circulation.

Veuillez contacter votre concessionnaire local AVANT pour les questions concernant l'entretien, pièces détachées ou les problèmes d'opération éventuelles de votre machine.

Ce manuel est une traduction des consignes originales données en anglais. Étant donné l'amélioration permanente des produits, certains des détails présentés dans ce manuel peuvent différer de votre matériel. Les photos peuvent également décrire un équipement optionnel ou des caractéristiques qui ne sont pas disponibles pour le moment. Nous nous réservons le droit de modifier le contenu de ce manuel sans préavis. Copyright © 2020 Avant Tecno Oy. Tous droits réservés.

Symboles d'avertissement utilisés dans ce manuel

Les symboles d'avertissement suivants sont utilisés dans l'ensemble de ce manuel. Ils indiquent les facteurs qui doivent être pris en considération pour réduire le risque de blessure corporelle ou de dommage matériel :



AVERTISSEMENT SYMBOLE D'ALERTE DE SÉCURITÉ

Ce symbole signifie: "**Attention, soyez averti! Il s'agit de votre sécurité!** "

Lisez attentivement le message qui suit, il prévient un danger immédiat qui pourrait causer des blessures graves.

Le symbole d'alerte de sécurité lui-même et la notice de sécurité jointe indiquent des messages de sécurité importants dans ce manuel. Il sert à attirer l'attention sur les instructions impliquant votre sécurité personnelle ou la sécurité d'autrui. Lorsque vous voyez ce symbole, soyez attentif, votre sécurité est concernée, lisez attentivement le message qui suit et informez les autres opérateurs.

DANGER

Ce mot d'alerte indique une situation dangereuse qui, si elle n'est pas évitée, provoquera la mort ou une blessure grave.

AVERTISSEMENT

Ce mot d'alerte indique une situation potentiellement dangereuse qui, si elle n'est pas évitée, peut provoquer une blessure grave ou la mort.

ATTENTION

Ce mot d'alerte est utilisé lorsqu'une blessure mineure peut résulter du non-respect de ces consignes.

REMARQUE

Ce mot d'alerte indique des informations sur le bon fonctionnement et entretien du matériel.

Le non-respect des consignes accompagnant ce symbole peut entraîner une panne du matériel ou d'autres dommages matériels.

2. Usage prévu

La barre de coupe à double couteau S30 AVANT est un accessoire qui est conçu pour être utilisé avec les chargeurs à usages multiples AVANT présentés dans le Tableau 1. La barre de coupe est un accessoire très efficace pour tailler les haies et peut également être utilisée pour les accotements. La barre de coupe est équipée d'un couplage rapide de type S30 et est destinée à être utilisée avec le bras latéral mécanique S30 Avant A431070 et le bras latéral hydraulique S3 Avant A424552. Elle ne peut pas être montée directement sur la platine d'accrochage du chargeur.

Le châssis et le mécanisme d'actionneur sont plus solides que la tondeuse à barre de coupe, ce qui veut dire que la barre de coupe est optimisée pour tailler les haies. La barre de coupe à double couteau S30 n'est pas appropriée pour couper le foin à cause de son châssis élevé. La barre de coupe, assorti du bras latéral mécanique ou hydraulique, a une bonne portée. Ceci rend également possible la coupe à partir des zones difficiles d'accès comme des pentes et des talus. À chaque extrémité de la barre de coupe se trouvent des plaques d'usure qui sont utiles, par exemple, pour travailler sur des surfaces pavées et en asphalte, par exemple. Les plaques d'usure à l'extrémité de la barre de coupe protègent également les lames en acier spéciales remplaçables.

La barre de coupe est réglée à la bonne position de travail à l'aide de la fonction d'inclinaison du bras latéral. Lors du transport de la barre de coupe, la lame doit être réglée à la position verticale et le couvre-lame doit être installé. L'accessoire est démarré et manœuvré à partir du siège du conducteur tout en le faisant avancer à une vitesse lente ajustée en fonction des conditions d'utilisation et du terrain.

Un limiteur de pression protège les lames de la barre de coupe et le mécanisme de coupe lors du heurt d'un obstacle. Cependant, la lame ne retourne pas en arrière lorsqu'elle heurte un obstacle. Vous pouvez rester alerte et observer les conditions de terrain et le fonctionnement de la machine afin d'éviter d'heurter des obstacles. Les dangers liés à la coupe solide et puissante doivent toujours être gardés à l'esprit lors de l'utilisation ou autrement de la manœuvre de l'accessoire.

La barre de coupe à double couteau S30 n'est pas conçue pour une utilisation autre que ce qui est précisé dans ce manuel et ne doit pas être utilisée à des fins autres que celles prévues.

L'accessoire a été conçu de sorte à nécessiter le moins d'entretien possible. L'opérateur peut effectuer les tâches d'entretien réguliers. Tous les travaux de réparation ne peuvent pas être effectués par l'opérateur et les opérations de réparation et d'entretien exigeantes doivent être confiées à des professionnels. Tous les travaux d'entretien doivent être réalisés à l'aide d'équipements de sécurité appropriés. Les pièces de rechange doivent être conformes aux spécifications initiales, ce qui peut être garanti par l'utilisation des pièces de rechange d'origine uniquement. Un catalogue distinct de pièces de rechange peut être disponible ; contactez votre concessionnaire Avant à cet effet.

Familiarisez-vous aux instructions du manuel concernant l'entretien. Veuillez contacter votre revendeur AVANT si vous avez des questions supplémentaires sur le fonctionnement ou l'entretien de ce matériel, ou si vous avez besoin de pièces de rechange ou de services d'entretien.

Tableau 1 - Barre de coupe à double couteau S30 - Compatibilité avec les chargeurs Avant

Avant	Série 220 ₂	313S	419	520 R20	630 R35	745 750	850	e5
	225	320S	420	525LPG	635	755i	860i	e6
	225LPG	320S+		R28 528	640	760i		
A434613	-	-	•	•	•	•	•	•

Il est recommandé d'utiliser l'accessoire uniquement avec les chargeurs marqués de dans le Tableau 1. Lorsqu'il est utilisé avec des modèles marqués de (•), il est possible de ne pas atteindre le plein rendement. Des contrepoids additionnels peuvent aussi être requis. Pour la compatibilité avec un modèle non indiqué dans le tableau, contactez votre concessionnaire Avant.

3. Consignes de sécurité pour utiliser l'accessoire

Veillez garder à l'esprit que la sécurité est le résultat de plusieurs facteurs. La combinaison chargeur-accessoire est très puissante et l'utilisation ou l'entretien inapproprié ou imprudent peut provoquer des blessures corporelles graves ou des dommages matériels. C'est pourquoi, tous les opérateurs doivent bien se familiariser avec la bonne utilisation et au manuel de l'opérateur du chargeur et de l'accessoire avant de procéder à leur utilisation. N'utilisez pas l'accessoire si vous ne vous êtes pas complètement familiarisé avec son fonctionnement et les risques connexes.



DANGER

La mauvaise utilisation, l'utilisation négligente, ou l'utilisation d'un accessoire en mauvais état peut provoquer des risques de blessures graves. Familiarisez-vous avec les commandes du chargeur, la bonne procédure d'accouplement, et la bonne manière de manœuvrer l'accessoire dans un endroit sans risque. Étudiez spécialement comment arrêter le matériel en toute sécurité. Lisez attentivement toutes les précautions de sécurité.

Lisez attentivement toutes les consignes de sécurité avant de manipuler l'accessoire



AVERTISSEMENT

- Lors de la fixation d'un accessoire au chargeur, **assurez-vous que les goupilles de verrouillage de la platine d'accrochage se trouvent à la position inférieure et qu'ils ont verrouillé l'accessoire sur le chargeur.** Ne levez ou ne déplacez jamais un accessoire déverrouillé.
- Assurez-vous que la barre de coupe ou l'autre accessoire est bien connecté au bras latéral. Référez-vous toujours au manuel de l'opérateur de l'accessoire séparé.
- La barre de coupe et le bras latéral ou le bras de levage y couplé sont conçus pour être utilisés par un opérateur à la fois. Ne laissez pas d'autres personnes s'approcher de la zone à risque du matériel lorsqu'il est utilisé.
- Transportez toujours l'accessoire aussi bas que possible afin de maintenir le centre de gravité bas, et gardez le bras télescopique à extension latérale et le bras télescopique du chargeur complètement rétractés pendant la conduite.
- **Risque de basculement - Le bras latéral réduit la stabilité latérale du chargeur.** Ne conduisez pas sur des surfaces inclinées lorsque le bras latéral est équipé d'un accessoire et que le bras est étendu. L'utilisation des contrepoids supplémentaires est recommandée. Assurez-vous que les pneus du chargeur sont remplis jusqu'à leur pression recommandée pour réduire l'inclinaison du chargeur. Conduisez soigneusement sur des surfaces irrégulières où des mouvements causés par des trous ou des bosses sur la surface peuvent provoquer le basculement du chargeur lorsque vous roulez à grande vitesse.
- **Risque d'écrasement sous l'accessoire ou le bras de levage - Abaissez l'accessoire fermement sur le sol avant de quitter le siège du conducteur.** Assurez-vous que l'accessoire est bien soutenu pendant tous travaux d'entretien ou d'inspection. Ne quittez pas le siège du conducteur lorsque le bras de levage est élevé. Il est dangereux de se placer sous l'accessoire ou le bras de levage élevé, car le bras de levage peut s'abaisser à cause de la perte de stabilité, d'une panne mécanique, ou si une autre personne manœuvre les commandes du chargeur.
- **Risque de collision, de choc électrique et de basculement - Assurez-vous que la hauteur libre est suffisante.** Le heurt d'un obstacle aérien peut provoquer le renversement du chargeur. Maintenez une distance de sécurité des câbles électriques, lampes ou autres systèmes électriques ; le heurt de pièces sous tension peut provoquer un choc électrique.

**AVERTISSEMENT**

- **Risque d'écrasement - Empêchez que d'autres personnes n'entrent dans l'aire de travail ou ne s'approche du chargeur lorsqu'il est utilisé.** La tondeuse a été conçue pour être utilisée par un opérateur adulte à la fois. Prêtez attention aux environs et à d'autres personnes et machines se déplaçant dans le voisinage. Assurez-vous toujours qu'il est possible de se déplacer avec le chargeur et de manœuvrer l'accessoire. **Maintenez toujours une distance de sécurité d'au moins deux mètres des autres personnes.**
- **Risque de coupe et de coupure - Ne quittez jamais le siège du conducteur lorsque l'accessoire est en marche ou si le levier de commande des hydrauliques extérieures est verrouillé.** Les lames se déplacent pendant une courte période après l'arrêt de l'alimentation hydraulique. Attendez que les lames se soient arrêtées complètement avant de vous approcher de l'accessoire.
- Ne conduisez pas à une vitesse élevée, sauf si vous êtes certain qu'il n'y a pas d'obstacles dans l'aire de travail. Le chargeur peut s'arrêter subitement s'il heurte un obstacle. N'oubliez pas qu'il peut y avoir des roches, fils polaires, ou d'autres obstructions cachés ou des surfaces fragiles dans la zone de travail.
- Gardez toujours à l'esprit que peu importe la taille compacte de l'accessoire, il est très solide, et peut facilement couper les doigts, bras, ou pieds, même si la vitesse de fonctionnement est réglée sur basse. Suivez la procédure sécuritaire d'arrêt pour que toute pression résiduelle du système hydraulique ne provoque pas de mouvement inattendu des lames. Mettez le couvre-lame en place à chaque fois que la tondeuse n'est pas utilisée.
- Maintenez les mains et les pieds à distance des composants mobiles. Le port des vêtements amples, comme les lacets détachés, ou les longues écharpes, doivent être évités lorsque vous travaillez avec l'accessoire.
- Inspectez la zone d'opération avant de démarrer la tondeuse. Observez et marquez, si nécessaire, toutes obstructions dans la zone, comme les roches, poteaux, ou les fils de renfort. Gardez les limites de la machine à l'esprit et enlevez au préalable les obstacles ou les grands arbres.
- Manœuvrez les commandes du chargeur uniquement lorsque vous êtes assis sur le siège du conducteur. Les mauvais mouvements de commande exposent toute personne se trouvant à proximité du chargeur aux risques d'écrasement et de coupure.
- Manœuvrez l'appareil uniquement dans des zones bien éclairées. Assurez-vous que tous les feux du chargeur sont en bon état, propres, réglés correctement. Des phares de travail supplémentaires sont recommandés pour le chargeur en cas d'utilisation dans l'obscurité. Marquez tout obstacle dans la zone de travail avant l'utilisation et ce pour éviter des collisions.
- Utilisez l'accessoire uniquement pour le but pour lequel il a été destiné et juste avec les outils d'origine et les pièces de rechange.
- Arrêtez le moteur du chargeur et relâchez toute pression résiduelle avant les réglages ou les travaux d'entretien.
- Transportez toujours la tondeuse aussi bas et proche de la machine que possible pour maintenir le centre de gravité bas. Sur des surfaces glissantes, conduisez lentement et en connaissance de cause. Manœuvrez les commandes du chargeur lentement et calmement, en particulier sur un terrain incliné.
- Arrêtez le chargeur et placez l'accessoire à une position sûre tel que l'indique la procédure d'arrêt de sécurité avant de procéder au nettoyage, à l'entretien ou aux réglages.



AVERTISSEMENT

- Prêtez attention aux environs et à toutes autres personnes et machines se déplaçant dans le voisinage. Prêtez attention aux contours du terrain et à tous autres risques, comme les branches et arbres susceptibles d'atteindre la zone du conducteur, les roches détachées, et les surfaces glissantes.
- Assurez-vous d'utiliser uniquement un accessoire en bon état. Ne modifiez pas l'accessoire de façon à affecter sa sécurité.
- Utilisez l'accessoire uniquement pour le but pour lequel il a été destiné. Toute autre utilisation peut créer des risques de sécurité inutiles et endommager le matériel.
- Assurez-vous que le chargeur soit équipé des composants de sécurité nécessaires, et qu'ils soient en état de fonctionnement. La ceinture de sécurité doit être utilisée. Si l'aire de travail présente des risques spécifiques, utilisez le matériel de sécurité approprié.
- Lisez également les consignes de sécurité et le bon usage du chargeur dans le manuel de l'opérateur du chargeur.



DANGER

La lame bloquée peut se déplacer et couper lorsque le blocage est retiré - Risque de coupe et de coupure.

N'effectuez jamais les tâches de nettoyage, d'entretien, ou de réglage si le moteur du chargeur est en marche ou si les hydrauliques extérieures sont verrouillées. La barre de lame qui est bloquée peut se déplacer de manière inattendue lors du retrait d'un blocage, car la pression résiduelle laissée dans les systèmes hydrauliques peut provoquer le mouvement de coupe, et ainsi exposer toute personne à proximité de la barre de lame au risque de coupure. Suivez la procédure sécuritaire d'arrêt présentée ci-dessous.



DANGER

Une utilisation incorrecte, inappropriée ou imprudente de l'accessoire peut causer de sérieux risques de blessures graves ou de mort. Familiarisez-vous aux commandes du chargeur dans une zone sans risque. Accordez une attention particulière à l'arrêt sûr de l'accessoire et du chargeur ; suivez la procédure sécuritaire d'arrêt présentée dans ce manuel avant de quitter le siège du conducteur.



AVERTISSEMENT

Risque d'écrasement - Ne laissez jamais quelqu'un se placer sous un accessoire élevé ou sous le bras de levage. Gardez à l'esprit que le bras de levage peut être abaissé ou incliné, même si le moteur a été arrêté (risque d'écrasement). Le chargeur n'a pas été conçu pour maintenir une charge élevée pendant longtemps. Abaissez toujours l'accessoire à une position de sécurité avant de quitter le siège du conducteur.



N'oubliez pas de porter des équipements de protection individuelle appropriés :



- Le niveau de bruit au niveau du siège du conducteur peut dépasser 85 dB(A) en fonction du modèle de chargeur et du cycle de fonctionnement. Une exposition prolongée à un grand bruit peut provoquer une déficience auditive. Portez des protections auditives lorsque vous travaillez avec le chargeur.



- Portez des gants de protection.



- Portez des chaussures de sécurité lorsque vous travaillez avec le chargeur.



- Portez des lunettes de sécurité, p. ex., lors de la manipulation des composants hydrauliques.



- Si d'autres machines sont en marche dans la même zone, portez des vêtements haute visibilité.

Arrêtez l'accessoire en toute sécurité avant de vous en approcher :



AVERTISSEMENT

Arrêtez toujours l'accessoire suivant la procédure sécuritaire d'arrêt avant de quitter le siège du conducteur. La procédure sécuritaire d'arrêt empêche tous les mouvements accidentels de l'accessoire. Remarquez que le bras de levage peut s'abaisser même si le moteur du chargeur est arrêté. Procédure sécuritaire d'arrêt :

- Abaissez la barre de coupe et rétractez complètement le bras de levage hydraulique.
- Abaissez le bras de levage du chargeur et l'accessoire au sol.
- Arrêtez le moteur du chargeur et verrouillez le frein de stationnement.
- Relâchez la pression résiduelle du système hydraulique ; placez tous les leviers de commande hydrauliques à leurs positions extrêmes un certain nombre de fois.
- Empêchez le démarrage de la machine, retirez la clé de contact.

REMARQUE

Respectez les réglementations locales concernant l'utilisation de ce matériel sur les routes publiques. Le chargeur peut devoir être enregistré pour utilisation routière. Contactez votre concessionnaire Avant local ou les autorités locales pour obtenir plus d'informations.

4. Spécifications techniques

Tableau 2 - Barre de coupe à double couteau S30 - Spécifications

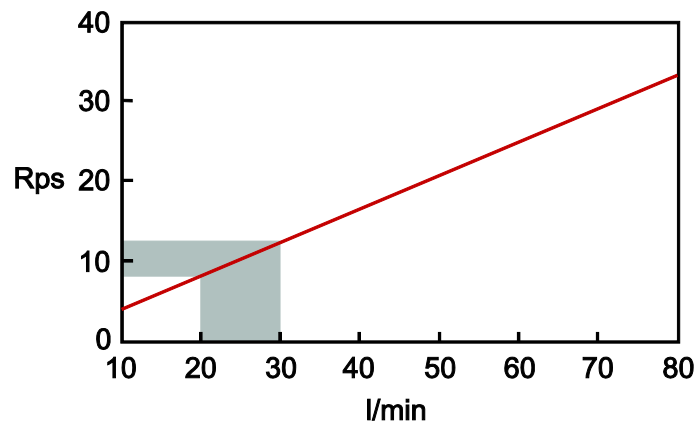
Référence :	A434613
Largeur de coupe :	1480 mm
Portée latérale (du milieu de la platine d'accrochage) :	1255 mm
Poids :	58 kg
Barre de lame :	Un total de 56 lames : 28 dentées
Entrée recommandée de l'énergie hydraulique :	16 - 21 l/min 20 MPa (200 bar)
Entrée maximale d'énergie hydraulique :	25 l/min 20 MPa (200 bar)
Chargeurs Avant compatibles :	Voir le Tableau 1

4.1 Flux hydraulique et vitesse de fonctionnement

Il est important d'utiliser l'accessoire avec le débit hydraulique recommandé. Un flux trop élevé peut provoquer l'usure rapide de l'accessoire et de ses lames. L'ensemble de tige de raccordement alternatif peut également être endommagé de façon permanente si l'accessoire est utilisé à une vitesse trop élevée.

Le graphique ci-après montre les informations suivantes :

- Introduction de l'huile hydraulique sur l'axe horizontal
- Répétitions par seconde (Rps) du mouvement de coupe sur l'axe vertical



Vérifiez le manuel de l'opérateur de votre chargeur pour connaître le bon régime moteur du chargeur qui produit le débit hydraulique recommandé.

REMARQUE

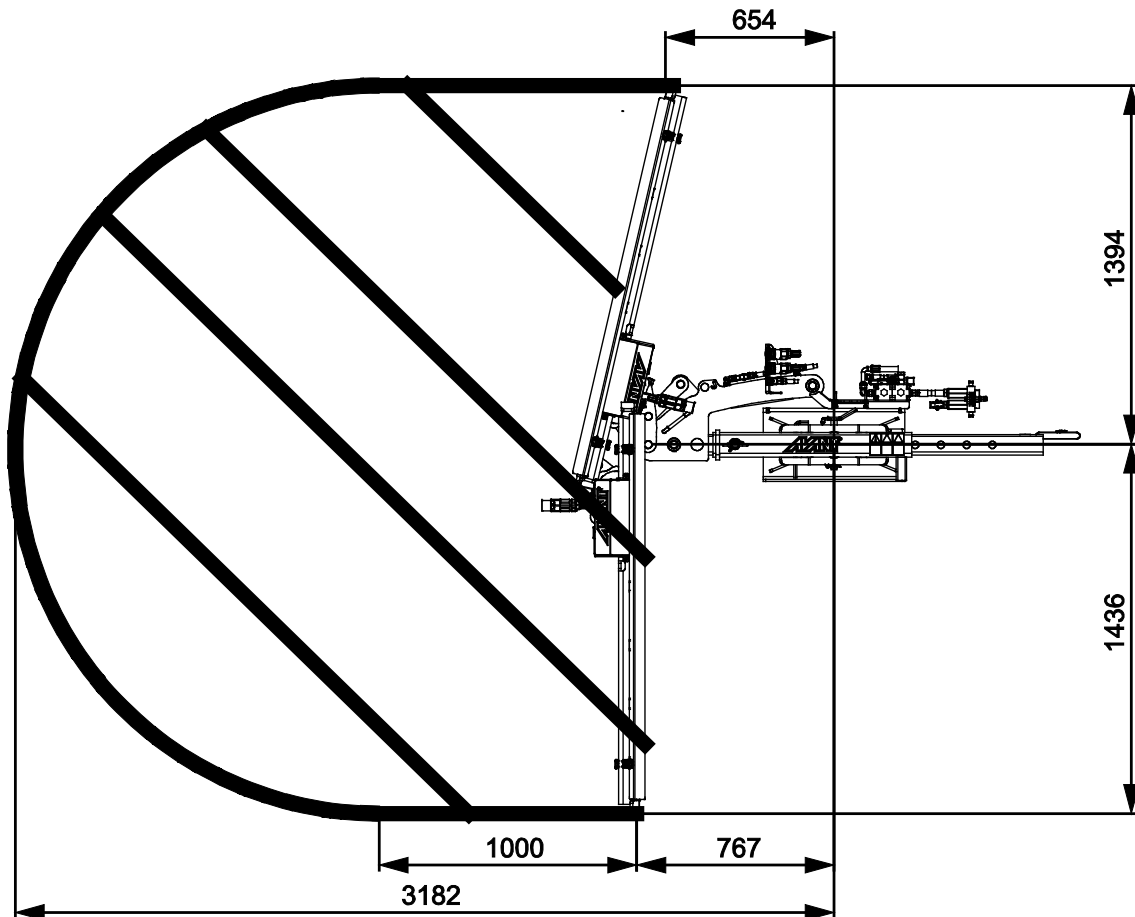
Utilisez toujours l'accessoire dans la plage de débit hydraulique recommandé. Une vitesse de fonctionnement trop élevée peut endommager l'accessoire et pourrait provoquer une défaillance précoce. Utilisez l'accessoire avec un réglage à 2 pompes du chargeur uniquement avec précaution et avec un faible régime du moteur. Vérifiez toujours le manuel de l'opérateur du chargeur avant de l'utiliser avec le réglage à 2 pompes.

**AVERTISSEMENT**

Risque de projection d'objets - Ne pas utiliser à une vitesse élevée. L'accessoire peut projeter des objets et provoquer des bruits inutiles lorsqu'il est utilisé à une vitesse élevée. Ne dépassez jamais le débit hydraulique recommandé.

4.2 Diagramme de portée

La figure ci-dessous indique la portée de la lame dans différentes positions lorsqu'elle est installée sur le bras latéral mécanique.



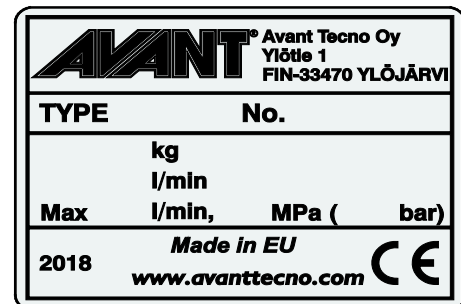
4.3 Étiquettes de sécurité et principaux composants de l'accessoire

Ci-dessous répertoriés les étiquettes et marquages sur l'accessoire. Ils doivent être visibles et lisibles sur l'équipement. Remplacez toute étiquette floue ou manquante. De nouvelles étiquettes sont disponibles auprès de votre revendeur ou accessibles à partir des coordonnées indiquées sur la couverture.



AVERTISSEMENT

Assurez-vous que tous les autocollants d'avertissement sont lisibles. Les étiquettes d'avertissement contiennent d'importantes informations sur la sécurité et aident à identifier et à se rappeler des risques liés au matériel. Remplacez les étiquettes d'avertissement endommagées ou manquantes par de nouvelles.



Plaque d'identification de l'accessoire

Pour appliquer une nouvelle étiquette : Nettoyez soigneusement la surface pour éliminer toute graisse. Laissez-la sécher complètement. Épluchez le film de protection de l'étiquette et appuyez fermement pour appliquer l'étiquette. Prenez soin de ne pas toucher la colle de l'étiquette.

Tableau 3 - Emplacements des autocollants et messages d'avertissement

Autocollant	Message d'avertissement
1	Risque de mauvaise utilisation - Lisez les consignes avant utilisation.
2	Risque de coupure - lames tranchantes et solides. Suivez la procédure sécuritaire d'arrêt avant de vous approcher de l'accessoire.
3	Texte inscrit dans l'étiquette Attention: Sharp knives! Remove protective sheath for mowing only! Attention : Couteaux aiguisés ! Retirez la gaine protectrice pour la tonte uniquement !
4	Plaque d'identification de l'accessoire

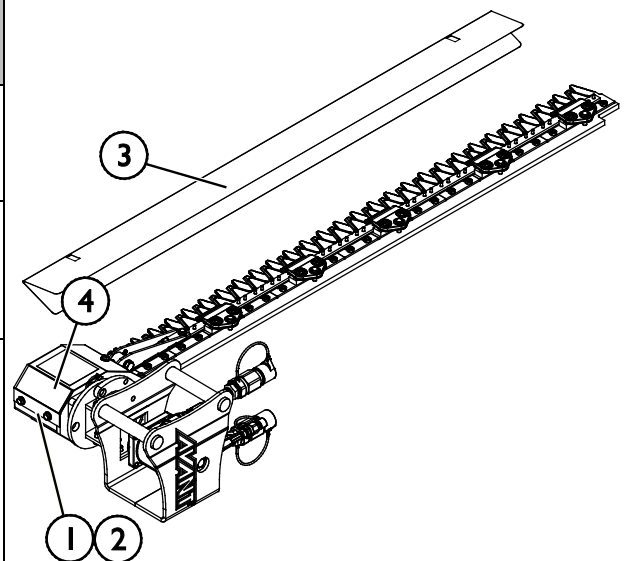
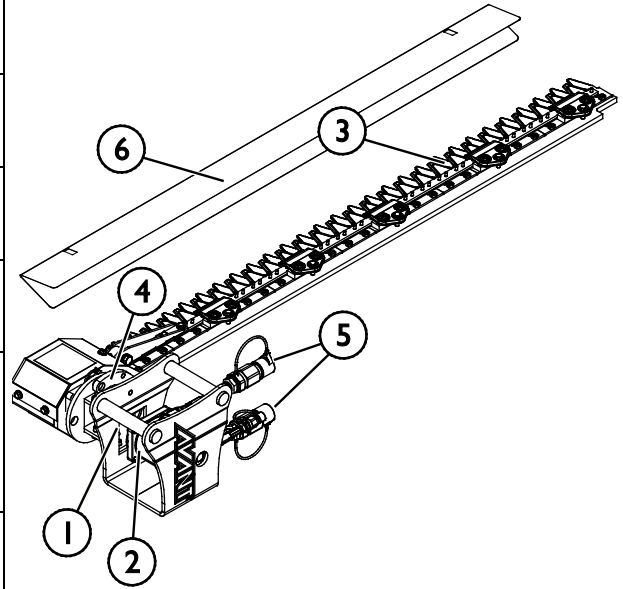


Tableau 4 - Barre de coupe à double couteau S30 - Composants principaux

1	Raccord rapide S30 du bras latéral
2	Moteur hydraulique
3	Barre de lame, 42 lames
4	Mécanisme de verrouillage
5	Raccords rapides hydrauliques, raccords conventionnels à connecter sur le bras latéral mécanique A431070 ou le bras latéral hydraulique A424552.
6	Couvre-lame



5. Assemblage de l'accessoire

La fixation de l'accessoire au bras hydraulique est rapide et facile, mais doit se faire avec soin. L'accessoire est monté sur le chargeur à l'aide de la platine d'accrochage S30 se trouvant sur le bras hydraulique et la contrepartie sur l'accessoire.

Si l'accessoire n'est pas verrouillé sur le bras hydraulique, il peut se détacher du chargeur et provoquer une situation dangereuse. Le chargeur ne doit pas être conduit et le bras de levage ne doit jamais être levé lorsque l'accessoire n'a pas été verrouillé. Pour éviter des situations dangereuses, suivez toujours la procédure d'accouplement présentée ci-dessous. De plus, n'oubliez pas les instructions de sécurité fournies dans ce manuel. L'accessoire est monté sur le bras hydraulique comme suit :



AVERTISSEMENT

Risque d'écrasement - Assurez-vous qu'un accessoire déverrouillé ne se déplacera ou ne tombera pas. Ne vous tenez pas dans la zone entre l'accessoire et le chargeur. Montez l'accessoire uniquement sur une surface plane.

Ne déplacez ou ne levez jamais un accessoire qui n'a pas été verrouillé.

5.1 Couplage d'un accessoire au bras latéral

Connectez un accessoire au bras latéral mécanique (A431070) ou hydraulique (A424552) après que le bras latéral est entièrement connecté et verrouillé au chargeur. Par ailleurs, les flexibles hydrauliques et le harnais électrique du bras latéral doivent être connectés au chargeur avant qu'il soit possible de coupler un accessoire au bras latéral. Voir les instructions dans ce manuel.

Un outil destiné au serrage et à l'ouverture du raccord S30 est stocké au niveau de la plaque de raccord rapide Avant du bras latéral.

Raccord rapide S30 :

1. Assurez-vous que le bras latéral ou le bras de levage hydraulique est connecté et verrouillé au chargeur. Les connecteurs hydrauliques et électriques doivent également être couplés.
2. Ouvrez le raccord S30 du bras latéral avec la clé Allen qui est stockée au niveau de la plaque de raccord rapide Avant du bras latéral.
3. Conduisez le chargeur près de l'accessoire. Tournez et inclinez le bras latéral à l'aide des commandes du chargeur pour régler le raccord S30 du bras latéral en fonction de sa contrepartie sur l'accessoire.
4. Verrouillez l'accessoire en serrant la vis sur le raccord S30 du bras latéral.

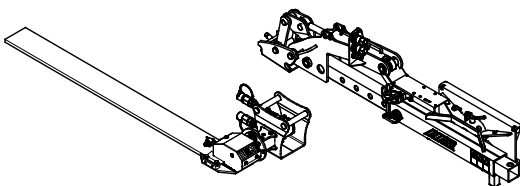
Ne soulevez ou ne déplacez pas le bras latéral jusqu'à ce que l'accessoire soit entièrement connecté à ce dernier.

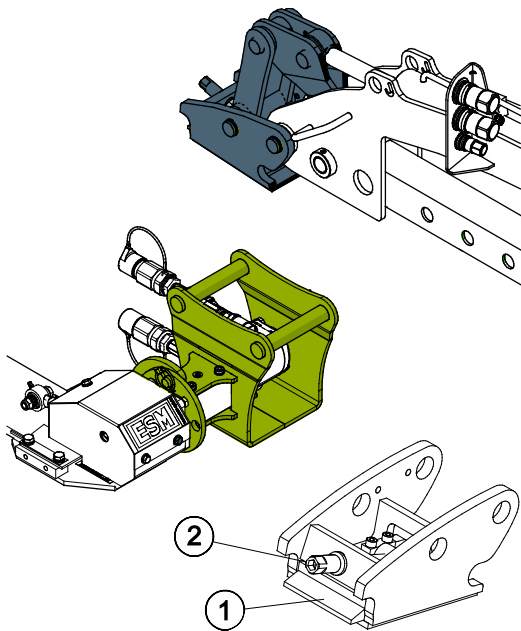
Étape 1 :

- Fixez le bras latéral A431070 ou le bras de levage hydraulique A424552 au chargeur tel qu'indiqué dans le manuel de l'opérateur respectif.

En fait, l'utilisation de la barre de coupe S30 sans un bras latéral ou un bras de levage n'est pas possible, voir les instructions supplémentaires concernant l'utilisation du bras latéral dans le manuel correspondant.

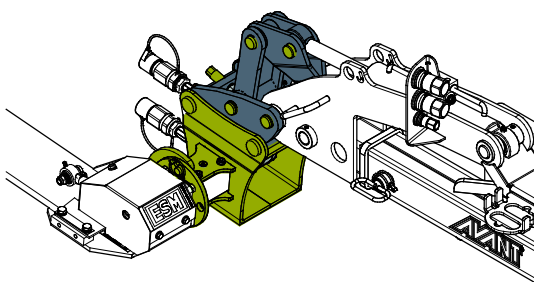
- Levez le bras latéral au-dessus de l'accessoire.
- Assurez-vous que le routage des tuyaux hydrauliques n'empêchent pas l'installation.





Étape 2 :

- Alignez le raccord rapide avec la contrepartie et abaissez le bras à sa place.
- Lorsque le raccord rapide du bras est complètement en place, la cale de sûreté (1) est verrouillée à l'aide de la vis de réglage (2).



Étape 3 :

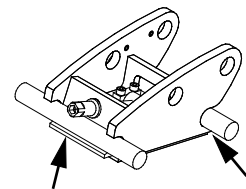
- Levez légèrement le bras de levage - tirez le levier de commande du bras vers l'arrière pour élever l'accessoire au-dessus du sol.
- **Vérifiez toujours le verrouillage de l'accessoire avant l'utilisation.**



AVERTISSEMENT

Risque de chute d'objets - Évitez la chute de l'accessoire

Un accessoire qui n'a pas été complètement verrouillé sur le chargeur peut tomber sur le bras de levage ou chuter en direction de l'opérateur, ou encore tomber sous le chargeur pendant la conduite, provoquant ainsi la perte de contrôle du chargeur. Ne déplacez ou ne levez jamais un accessoire qui n'a pas été verrouillé.



AVERTISSEMENT

Assurez vous que le chargeur est compatible avec l'accessoire. La stabilité du chargeur, l'éventuelle surcharge de l'accessoire et la compatibilité des systèmes de commande du chargeur doivent être vérifiées en plus de la compatibilité mécanique de l'accessoire. Si vous utilisez l'accessoire avec un chargeur qui n'est pas adapté au modèle d'accessoire que vous avez, vous courez les risques de renversement de la machine, d'endommagement de l'accessoire dû à la surcharge et de mouvement non contrôlé de l'accessoire et de ses pièces. Si votre chargeur n'est pas répertorié dans le Tableau 1 à la page 6, interrogez votre concessionnaire Avant avant d'utiliser cet accessoire.

5.2 Connexion et déconnexion des tuyaux hydrauliques



AVERTISSEMENT

Risque de mouvement de l'accessoire et d'injection de l'huile hydraulique - Ne connectez ou ne déconnectez jamais les raccords rapides ou d'autres composants hydrauliques lorsque le levier de commande des hydrauliques extérieures est verrouillé ou si le système est sous pression. La connexion ou déconnexion des raccords hydrauliques lorsque le système est sous pression peut provoquer des mouvements inattendus de l'accessoire, ou l'éjection de liquide à haute pression, ce qui peut provoquer des blessures ou des brûlures graves. Suivez la procédure sécuritaire d'arrêt avant de déconnecter le circuit hydraulique.

Les connecteurs hydrauliques de la barre de coupe S30 s'ajustent aux sorties du bras latéral mécanique A43107 ou hydraulique A424552. Tous les trois raccords doivent être connectés pour éviter d'endommager le moteur hydraulique.

Les raccords sont connectés en poussant une fixation d'un tuyau dans la contrepartie. Connectez le connecteur à un marqueur coloré au connecteur médian se trouvant sur le bras latéral (raccord de pression). La barre de coupe ne se déplacera pas si les tuyaux sont connectés dans le mauvais ordre.

REMARQUE

Gardez tous les raccords aussi propres que possible ; utilisez les capuchons protecteurs sur l'accessoire et le chargeur. La saleté, la glace, etc. peuvent considérablement compliquer l'utilisation des raccords. Ne laissez jamais les tuyaux déposés au sol ; placez les raccords sur le support sur l'accessoire.

Raccords rapides conventionnels

(raccords alternatifs pour certains modèles de chargeur) :

Avant de connecter ou de déconnecter les raccords rapides standard, la pression résiduelle doit être relâchée tel qu'indiqué ci-dessous. Les raccords rapides conventionnels ne se connecteront pas s'il y a de la pression dans le système hydraulique.



Pour connecter et déconnecter les raccords rapides conventionnels, placez le collier à l'extrémité du raccord femelle. Les tuyaux doivent être connectés de sorte que le raccord équipé d'un capuchon coloré soit connecté au raccord correspondant du chargeur. Notez que les capuchons protecteurs placés sur le chargeur et l'accessoire peuvent être attachés l'un à l'autre pendant l'utilisation afin de réduire l'accumulation de saleté. Lors de la déconnexion des raccords rapides conventionnels, une petite quantité d'huile peut couler des raccords. Portez des gants de protection et disposez à portée d'un chiffon pour nettoyer l'équipement.

Déconnexion des tuyaux hydrauliques :

Avant de déconnecter les raccords, abaissez l'accessoire jusqu'à une position sûre sur une surface solide et plane. Tournez le levier de commande du circuit hydraulique auxiliaire jusqu'à sa position neutre.

REMARQUE

Lors du découplage de l'accessoire, déconnectez toujours les raccords hydrauliques avant de déverrouiller le raccord rapide, afin d'éviter d'endommager le tuyau et tous déversements d'huile. Réinstallez les capuchons protecteurs sur les raccords pour empêcher l'entrée d'impuretés dans le système hydraulique.

Relâchement de la pression hydraulique résiduelle :

Si la pression résiduelle est laissée dans le système hydraulique de l'accessoire, il est souvent possible de déconnecter les raccords hydrauliques, mais il peut être difficile de les connecter la prochaine fois. Si les raccords ne se connectent pas, la pression résiduelle doit être relâchée en tournant le levier de commande du circuit hydraulique auxiliaire du chargeur, lorsque le moteur est arrêté. Pour s'assurer qu'il n'y ait pas de pression résiduelle dans le système hydraulique de l'accessoire, arrêtez le moteur du chargeur et effectuez un mouvement de va-et-vient avec le levier de commande du circuit hydraulique auxiliaire avant de déconnecter les raccords.

6. Instructions d'utilisation

Vérifiez une fois de plus l'accessoire et l'environnement de travail avant de commencer à travailler, et assurez-vous que tous les obstacles ont été enlevés de l'aire de travail. Une inspection rapide du matériel et de l'aire de travail avant l'utilisation fait partie des mesures à prendre pour assurer la sécurité et la meilleure performance du matériel.

REMARQUE

Une vitesse de fonctionnement trop élevée peut endommager l'accessoire. N'utilisez jamais l'accessoire avec un réglage à 2 pompes du chargeur. Voir les instructions concernant la bonne vitesse de fonctionnement dans ce manuel.

Exercez-vous à l'utilisation de l'accessoire et de ses commandes dans une zone sans risque. Si vous n'êtes pas familiarisé avec l'utilisation du chargeur concerné, il est recommandé de s'exercer sans aucun accessoire fixé dessus.



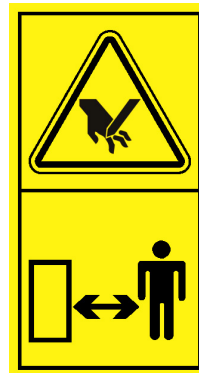
AVERTISSEMENT

Faites attention à la barre de lame tranchante et solide. Assurez-vous que les lames ne se déplacent pas avant de vous approcher de l'accessoire.

- Démarrez la tondeuse uniquement après l'avoir placée à une position de travail et vous être assuré que le travail peut commencer.
- Arrêtez toujours l'accessoire avant de quitter le siège du conducteur et maintenez une distance de sécurité des autres.

Suivez toujours la procédure sécuritaire d'arrêt lorsque cela est nécessaire pour vous approcher des lames ou lors de la manipulation de la barre de lame, c'est-à-dire le nettoyage, le réglage de la hauteur, ou le découplage de l'accessoire.

- Fixez toujours le couvre-lame lorsque l'accessoire n'est pas utilisé



AVERTISSEMENT

Risque de collisions - Assurez une bonne visibilité. Ne levez jamais cet accessoire à une hauteur où la visibilité à partir de la position du conducteur est obstruée. Veillez à une visibilité non obstruée dans tous les sens. Gardez toutes les vitres propres et dépourvues de saleté, de glace, de neige etc.



AVERTISSEMENT

Risque de basculement - Le bras latéral réduit la stabilité latérale du chargeur. Gardez toujours la charge près du sol et portez toujours la ceinture de sécurité. Prêtez spécialement attention à la stabilité du chargeur lorsqu'un bras latéral étendu est équipé d'un accessoire. Le chargeur peut basculer sur des surfaces inclinées ou irrégulières, provoquant des blessures graves dues à l'impact et à l'écrasement. Portez toujours la ceinture de sécurité. Utilisez le bras latéral uniquement avec des chargeurs équipés de ROPS et FOPS. Évitez des mouvements brusques et conduisez toujours lentement et avec prudence sur des terrains inclinés, et sur des surfaces irrégulières ou glissantes. L'utilisation des contrepoids supplémentaires est recommandée.



6.1 Vérifications avant utilisation

- Vérifiez que tous les obstacles, notamment ceux éventuellement cachés, ont été retirés de la zone de travail ou marqués de manière visible avant la mise en marche.
- Vérifiez avant chaque période de travail que la barre et ses lames sont en parfait état de marche. Ne jamais utiliser si les lames sont manquantes ou brisées.
- Assurez-vous que les spectateurs soient à une distance de sécurité lors de la manœuvre du matériel. Ne laissez personne entrer dans la zone à risque du bras ou se tenir directement devant le chargeur. Assurez-vous également qu'il est possible de reculer en toute sécurité avec le chargeur. Ne supposez jamais que les spectateurs resteront où vous les avez vu pour la dernière fois ; les enfants en particulier sont souvent attirés par les équipements mobiles.
- Vérifiez l'état général de l'accessoire et du chargeur, et vérifiez les éventuelles fuites d'huile. L'accessoire ne doit pas être utilisé s'il y a une anomalie dans le système hydraulique du chargeur ou de l'accessoire. Référez-vous au Chapitre 7 pour connaître les consignes d'entretien.
- Manœuvrez l'accessoire et les commandes du chargeur uniquement lorsque vous êtes assis sur le siège du conducteur. Assurez-vous que le chargeur et l'accessoire sont utilisés de manière sûre et tel que prévu. Ne laissez pas les enfants prendre les commandes de cet équipement.
- N'utilisez jamais le chargeur ou les accessoires sous l'influence de l'alcool, des drogues, des médicaments qui peuvent perturber le jugement ou provoquer des somnolences, ou encore empêcher d'être médicalement apte à l'utilisation de cet équipement.
- N'oubliez pas les bonnes méthodes de travail et évitez d'inutilement quitter le siège du conducteur.



AVERTISSEMENT

Évitez de manœuvrer l'appareil sur des personnes - Vérifiez les environs avant de conduire. Regardez toujours dans le sens de marche du chargeur. Avant de faire la marche arrière, assurez-vous toujours que les spectateurs, en particulier les enfants, soient à une distance de sécurité pour éviter les accidents par retournement.

6.2 Utilisation de la barre de coupe

Avant de démarrer la barre de coupe :

Réglez et ajustez la barre de coupe à la bonne position de fonctionnement.

Démarrage de la barre de coupe :

Référez-vous au manuel de l'opérateur séparé du bras latéral S30 mécanique ou du bras de levage hydraulique pour obtenir plus d'instructions sur la façon de commander l'accessoire. Si vous n'avez pas les manuels pertinents, n'utilisez pas la barre de coupe. Contactez votre concessionnaire ou point d'entretien Avant pour obtenir une autre copie du manuel.



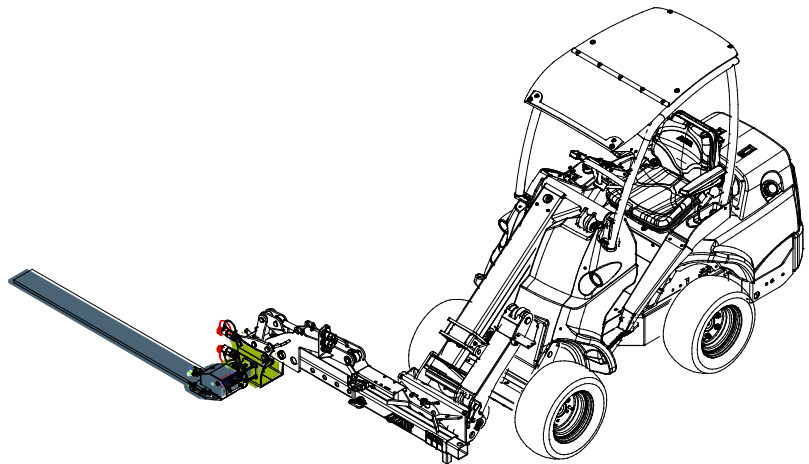
DANGER

Risque de blessures corporelles graves - Ne laissez jamais l'équipement fonctionner sans surveillance. Démarrez l'accessoire uniquement lorsqu'il est prêt à l'emploi. Ne vous approchez pas de l'équipement lorsqu'une autre personne manœuvre les commandes du chargeur.

Manœuvrez les commandes du chargeur de manière prudente et régulière. Évitez toujours des virages brusques et des changements soudains de la vitesse ou du sens de marche à chaque fois que vous utilisez la barre de coupe et ce pour assurer la meilleure stabilité du chargeur.

Position de fonctionnement normale :

1. Arrêtez le chargeur et placez l'accessoire à une position sûre suivant la procédure sécuritaire d'arrêt.
2. Retirez le couvre-lame.
3. Ajustez le bras côté télescopique à la position de travail appropriée
4. Utilisez les commandes du chargeur pour placer la barre de coupe à la position de travail.
5. Démarrez la barre de coupe après qu'elle soit placée à la bonne position de travail. Voir le manuel de l'opérateur du bras latéral ou du bras de levage pour plus d'informations.



AVERTISSEMENT

Une utilisation négligente peut vous blesser ou blesser les spectateurs - Maintenez le chargeur sous contrôle à tout moment. L'utilisation d'une tondeuse puissante exige l'attention totale de l'opérateur. N'effectuez pas des actions distrayantes lors de la tonte, comme l'utilisation des dispositifs mobiles.

Vitesse de fonctionnement recommandée et flux d'huile maximum autorisé :

- Réglez le régime en TR/MIN du moteur de sorte que le flux des hydrauliques extérieures du chargeur se trouve dans la plage spécifiée pour la barre de coupe. Un flux trop petit ne fera pas déplacer les lames assez vite pour permettre d'obtenir de bons résultats de coupe. Le bon flux permet de s'assurer que les lames se déplacent assez rapidement pour garantir une bonne finition. Cependant, un réglage trop élevé entraînera un excès de vibration et de bruit, ce qui peut endommager la barre de coupe. En général, seul le réglage de pompe 1 doit être utilisé (sur les chargeurs applicables).

Habituellement, la barre de coupe n'a besoin que d'un flux d'huile hydraulique faible à moyen. Pour maintenir le bruit, les vibrations et la consommation de carburant à un niveau faible, essayez le réglage de régime le plus bas le mieux approprié pour votre application.

- Ajustez la vitesse de déplacement en fonction du matériau coupé, de la hauteur de coupe et des conditions de la surface de sol afin d'assurer une coupe nette. Surveillez la vitesse de la barre de coupe en étant attentif aux changements des bruits produits et ajustez la vitesse de déplacement ou le régime moteur si nécessaire.

REMARQUE

Utilisez l'accessoire tout en maintenant le flux hydraulique dans la plage recommandée. Ne dépassez jamais l'entrée maximale autorisée d'énergie hydraulique.



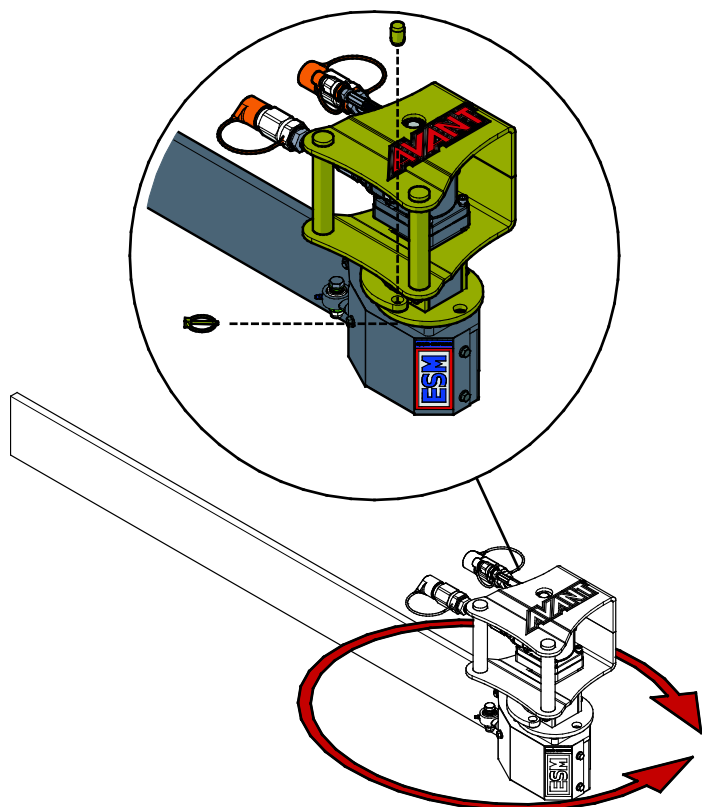
ATTENTION

Risque de projection de pièces - Évitez de faire fonctionner l'accessoire à une vitesse très élevée. La manœuvre de l'accessoire à une vitesse trop élevée peut provoquer de grandes vibrations, du bruit ou la projection de pièces de l'accessoire, ou des dommages susceptibles de causer des blessures corporelles. Voir le flux d'entrée recommandé dans ce manuel.

6.3 Ajustement de la position de la barre de coupe

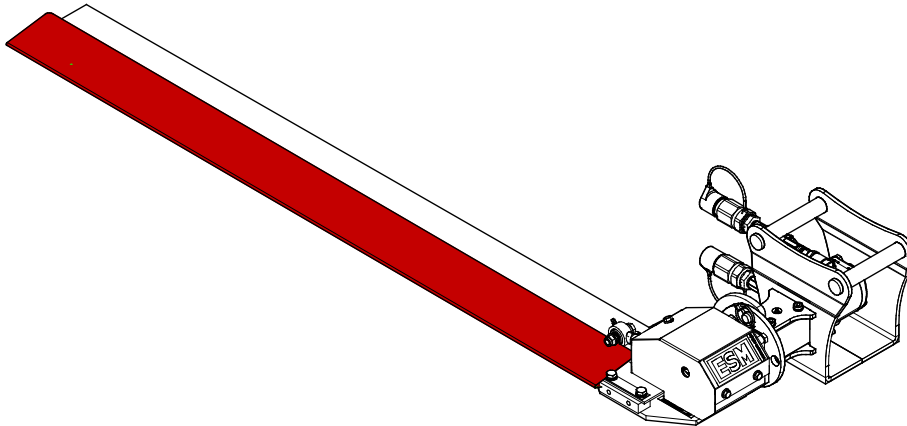
Le réglage de l'angle de la barre de coupe peut être ajusté de façon manuelle et progressive à des angles de 90° telles présentées sur la figure adjacente.

1. Inclinez le bras latéral mécanique entier ou le bras de levage hydraulique vers l'avant avec le chargeur afin que la barre de coupe ne soit pas orientée vers le bas, dans la position verticale.
2. Retirez la goupille et tournez la barre de coupe à la position souhaitée.
3. Fixez la goupille et verrouillez-la avec la goupille fendue.



6.4 Couvre-lame

Le couvre-lame protège l'accessoire et toute personne se trouvant à proximité de l'accessoire. Arrêtez le chargeur et placez l'accessoire à une position sûre suivant la procédure sécuritaire d'arrêt. Fixez le couvre-lame comme l'illustre la figure ci-dessous. Maintenez toujours le couvre-lame fixé pendant l'entraînement de transport.



AVERTISSEMENT

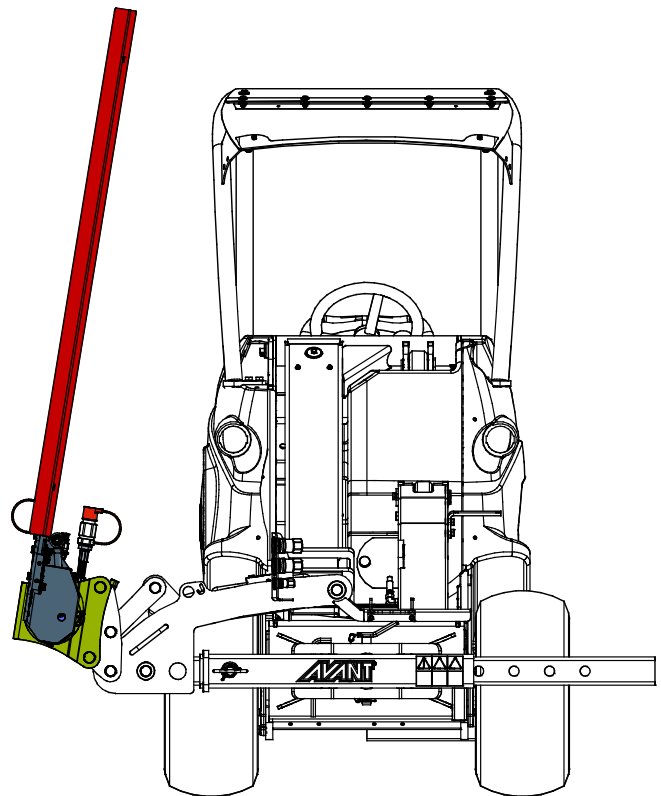
Risque de coupe - Maintenez toujours le couvre-lame fixé pendant l'entraînement de transport. Les lames tranchantes peuvent provoquer des graves blessures dues à la coupe.

REMARQUE

Fixez toujours le couvre-lame après l'utilisation et ne le retirez pas jusqu'à ce qu'il soit possible de commencer les travaux.

6.5 Position de transport

1. Pour une sécurité accrue des spectateurs, il est recommandé d'empêcher le démarrage accidentel des lames en déconnectant les raccords hydrauliques de la barre de coupe du bras côté mécanique ou du bras de levage hydraulique.
2. Installez le couvre-lame.
3. Lorsque vous conduisez avec le chargeur, maintenez la barre de coupe au dessus du sol et inclinée dans la position quasi verticale, comme l'illustre la figure adjacente.
4. Maintenez également le bras hydraulique ou le bras côté mécanique complètement rétracté pendant le transport.



6.6 Travail sur un sol irrégulier

Des précautions supplémentaires sont nécessaires lorsque le matériel est utilisé sur des terrains inclinés et des pentes. Conduisez lentement en particulier sur des surfaces inclinées, irrégulières ou glissantes, et évitez des changements soudains de la vitesse ou du sens. Manœuvrez les commandes du chargeur en effectuant des mouvements prudents et réguliers. Faites attention aux fossés, trous au sol et autres obstacles, car le heurt d'un obstacle peut provoquer le renversement du chargeur.

La capacité de levage maximale ne peut pas être atteinte sur un terrain incliné. Sur des terrains à inclinaison horizontale, la charge ne doit pas levée très en hauteur. L'articulation du châssis du chargeur doit être maintenue droite lors du levage des charges lourdes ; la rotation de la charge pendant l'opération de levage affectera la stabilité du chargeur et peut entraîner le basculement de la machine.

Essayez de conduire droit en montant ou en descendant une colline, et non de manière transversale, pour éviter une inclinaison latérale excessive. Évitez de démarrer la machine ou de vous arrêter sur une pente. Soyez extrêmement prudent lorsque vous changez de sens sur des pentes.

Si les pneus perdent la traction, arrêtez la barre de coupe et descendez lentement la pente. Soyez prudent lorsque vous manœuvrez près des fossés ou des remblais. Le chargeur peut soudainement se retourner si une roue est sur le bord d'une falaise, d'un fossé ou si un bord s'effondre.

6.7 Découplage et stockage

Découplez et stockez l'accessoire sur un sol horizontal. Le meilleur endroit où ranger l'accessoire est un lieu où il est protégé de la lumière directe du soleil, de la pluie et des températures extrêmes.

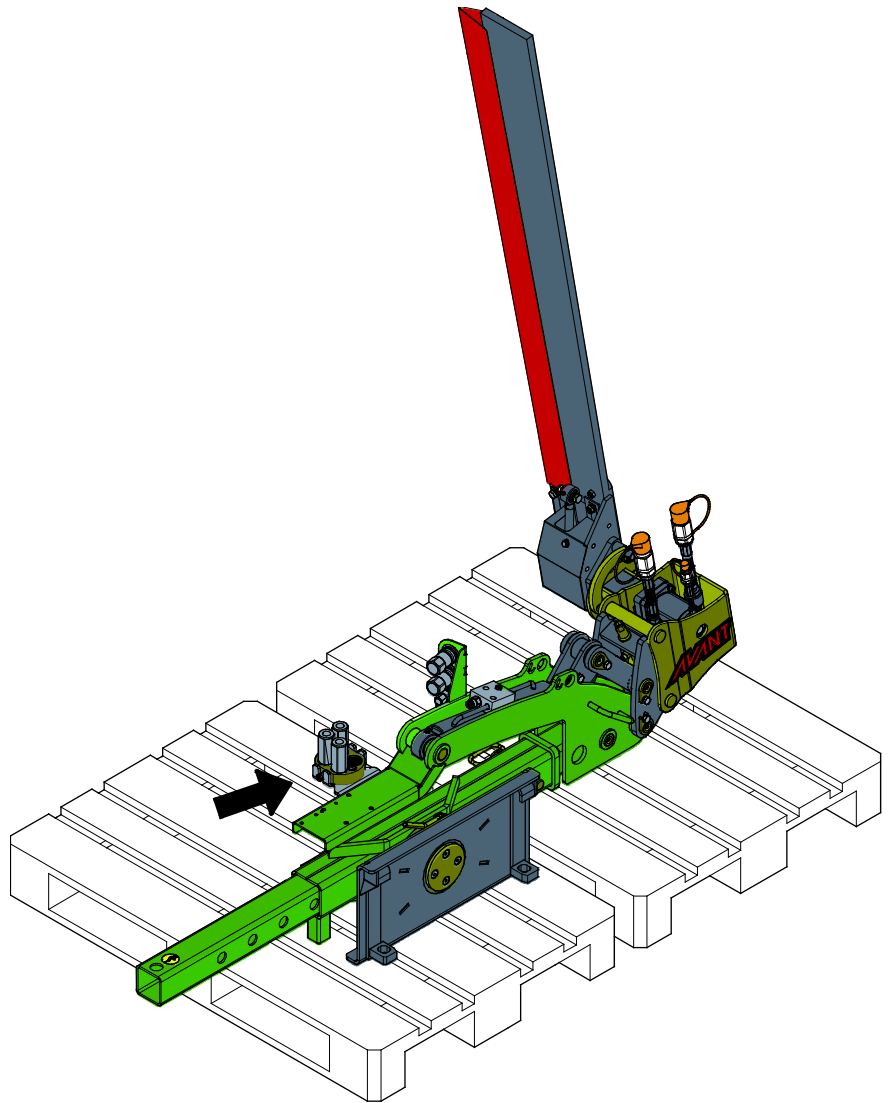
- Évitez de laisser que l'accessoire repose directement au sol pendant longtemps. Placez-le sur des blocs de bois ou sur une palette, par exemple.
- Placez le multiconnecteur sur son support. Ne laissez jamais le connecteur hydraulique au sol.
- Maintenez toujours le couvre-lame fixé pendant le stockage.
- Assurez-vous que l'accessoire est protégé de tous les mouvements pendant le stockage.
- Ne montez jamais sur l'accessoire.

Avant le stockage hivernal, nettoyez soigneusement le plateau de coupe et les composants de la tondeuse, en enlevant tout le reste de rognures. Retouchez la peinture si nécessaire et graissez les points de lubrification pour empêcher la rouille.

6.7.1 Stockage avec le bras latéral

Pour un stockage à court terme, l'accessoire peut être découplé du chargeur avec le bras latéral mécanique. Placez l'ensemble sur des blocs de bois ou sur une palette, par exemple. Deux ou trois palettes peuvent être nécessaires pour assurer la stabilité de l'ensemble pendant le stockage.

1. Découplez le multiconnecteur et placez-le sur son support tel qu'indiqué par une flèche sur la figure adjacente.
2. Fixez le couvre-lame.
3. Abaissez soigneusement l'accessoire avec le bras latéral sur les palettes.
4. Déverrouillez les goupilles de la platine d'accrochage du chargeur.



6.7.2 Stockage avec le bras hydraulique

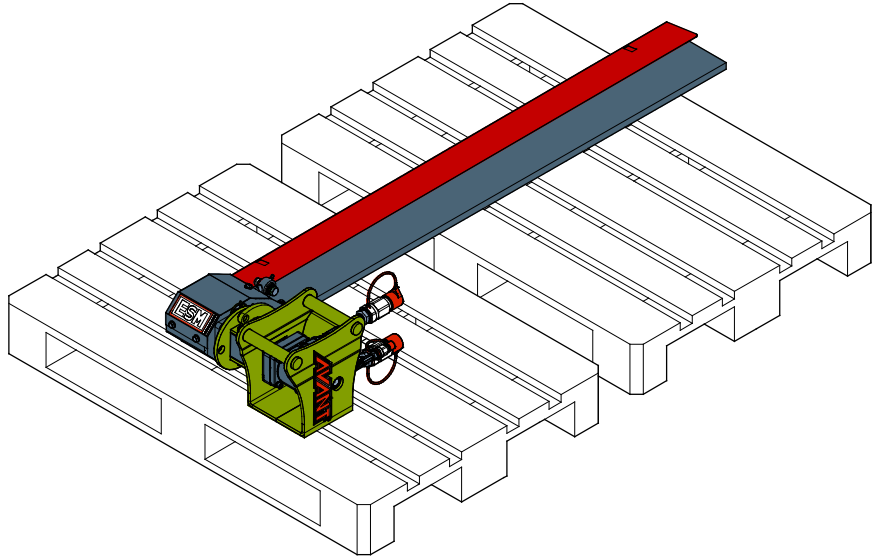
La barre de coupe peut être stockée également avec le bras de levage hydraulique de la manière similaire décrite ci-dessus. En plus, pour assurer la stabilité de l'ensemble, utilisez le socle de support du bras de levage hydraulique.

6.7.3 Stockage de la barre de coupe découpée

Lorsque vous stockez la barre de coupe pendant des périodes plus longues que le découplage provisoire du chargeur, la barre de coupe doit être déconnectée du bras latéral et stocké à part.

Évitez de laisser que l'accessoire repose directement au sol. Placez-le sur des blocs de bois ou sur une palette, par exemple. Une grande palette ou deux palettes peuvent être nécessaires pour assurer la stabilité de la tondeuse à barre de coupe pendant le stockage.

Avant un stockage à long terme, laissez la barre de lame sécher complètement et appliquez de l'huile sur cette dernière pour éviter la rouille. Fixez toujours le couvre-lame pendant le stockage.



AVERTISSEMENT

Risque de coupe - Maintenez toujours le couvre-lame fixé lorsque l'accessoire n'est pas utilisé. Les lames tranchantes peuvent provoquer des graves blessures dues à la coupe. Portez des gants de protection lorsque vous manipulez l'accessoire.

7. Entretien

L'accessoire a été conçu de sorte à nécessiter le moins d'entretien possible. L'entretien continu inclut le nettoyage et la lubrification réguliers, et la surveillance de l'état de l'accessoire. Étant donné le risque d'écrasement dû à l'abaissement des pièces de la machine, tous les travaux d'entretien doivent être effectués lorsque les pièces mobiles ont été complètement abaissées au sol et que l'accessoire est reposé à plat sur le sol.



Risque d'écrasement - Ne vous placez jamais sous l'accessoire élevé. Assurez-vous que l'accessoire est bien soutenu pendant tous les travaux d'entretien. Ne vous placez jamais sous l'accessoire élevé. Le bras de levage peut s'abaisser de façon inattendue pendant l'entretien, ce qui provoquerait de graves blessures dues à l'écrasement ou au choc, et ce même lorsque le moteur du chargeur n'est pas en marche. Tous les travaux d'entretien doivent être effectués lorsque l'accessoire a été abaissé jusqu'à une position sûre.

7.1 Inspection des composants hydrauliques

Vérifiez l'état des tuyaux et composants hydrauliques lorsque le moteur a été arrêté, le système est refroidi et la pression est déchargée. N'utilisez pas l'équipement, si vous découvrez une fuite dans le système hydraulique de l'accessoire ou du chargeur. La fuite de liquide hydraulique peut pénétrer dans la peau et provoquer de graves blessures. Consultez immédiatement un médecin en cas de pénétration du liquide hydraulique dans la peau. Lavez soigneusement toute partie du corps qui a été en contact avec l'huile hydraulique avec de l'eau et du savon. Le liquide hydraulique est également nocif pour l'environnement et toute fuite dans l'environnement doit être évitée. Réparez toutes les fuites immédiatement après les avoir détectées ; une petite fuite peut rapidement s'aggraver. Faites fonctionner l'accessoire uniquement avec le type d'huile hydraulique autorisé pour les chargeurs Avant.



Risque d'injection de liquide à haute pression à travers la peau - Relâchez la pression résiduelle avant de procéder à l'entretien. Ne manipulez jamais les composants hydrauliques lorsque le système hydraulique est sous pression, car un raccord peut se rompre ou se desserrer et l'huile déversée peut provoquer de graves blessures. N'utilisez pas l'équipement, si vous découvrez un défaut dans le système hydraulique.



Vérifiez les tuyaux de manière visuelle pour voir s'il y a des fissures ou des abrasions. En cas de signes de fuites, pour vérifier un composant, tenez un morceau de carton dans la zone où la fuite est suspectée. N'utilisez pas les mains pour rechercher les fuites. Surveillez le niveau d'usure des tuyaux et arrêtez de les utiliser si la couche de surface d'un tuyau est usée. Vérifiez le cheminement des tuyaux ; réglez les colliers de serrage pour éviter l'abrasion des tuyaux. Ces tuyaux ont une durée de service limitée. En fonction des conditions d'utilisation, tous les tuyaux doivent être minutieusement inspectés au plus après 3 à 5 ans d'utilisation, et si nécessaire, il doivent être remplacés par de nouveaux.

La détection d'un défaut implique que le tuyau ou composant hydraulique doit être remplacé et que l'équipement ne doit pas être utilisé jusqu'à ce qu'il soit réparé. Les pièces de rechange sont disponibles auprès de votre revendeur ou du point d'entretien autorisé AVANT le plus proche. Si vous ne possédez pas de connaissances adéquates et d'expérience appropriée sur les montages hydrauliques et les précautions à prendre pour procéder aux réparations en toute sécurité, confiez les travaux de réparation aux techniciens d'entretien professionnels.

REMARQUE

Nettoyez régulièrement le groupe radiateur d'huile du chargeur ; référez-vous au manuel de l'opérateur du chargeur pour obtenir plus d'instructions. La surchauffe de l'huile réduit la puissance et affecte la durée de service des composants hydrauliques de l'accessoire et du chargeur.

7.2 Nettoyage de l'accessoire

Nettoyez régulièrement l'accessoire pour éviter l'accumulation de saleté qui peut être plus difficile à retirer. Vous pouvez utiliser un nettoyeur à pression et un détergent doux. N'utilisez pas des solvants agressifs, et ne pulvérisez pas directement sur des composants hydrauliques, ou sur des étiquettes collées sur l'accessoire.

7.3 Lubrification

Il existe un total de 2 points de lubrification :

- Un au niveau des roulements de la tige mobile de la lame
- Un autre au niveau du mécanisme de réglage de la position

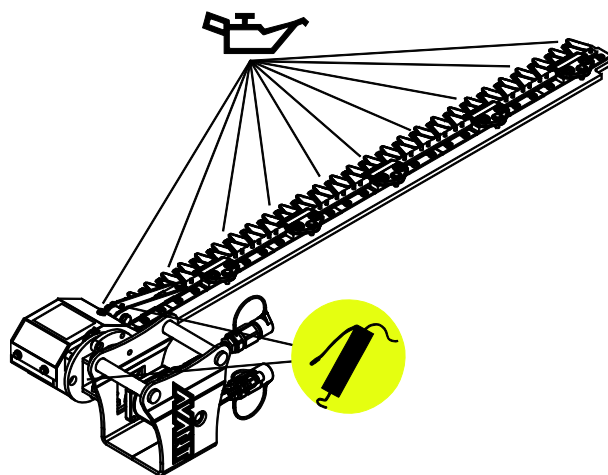
Par ailleurs, lubrifiez les lames de tondeuse avec l'huile lubrifiante à des intervalles réguliers et toujours avant un stockage à long terme.

L'intervalle de lubrification approprié dépend énormément des conditions d'utilisation, mais le lubrifiant doit être ajouté au moins après toutes les 5 à 10 heures d'utilisation. L'on doit veiller à la lubrification adéquate, et si les paliers sont sales, il faut ajouter le lubrifiant ; l'ajout de lubrifiant évacuera la saleté.

Nettoyez l'extrémité du manchon avant de procéder au graissage et ajoutez juste une petite quantité de graisse à la fois. Tous les dispositifs de lubrification sont des manchons R1/8 po standard. Remplacez tous manchons endommagés.

Barre de coupeur

À des intervalles réguliers, les lames de la tondeuse doivent être retirées pour assurer le bon nettoyage de la barre de coupeur et de toutes les surfaces de guidage et glissement concernées. Avant le remontage de la lame, vérifiez et réparez les pièces endommagées, redressez les sections de lame pliées, aiguissez les sections émoussées et appliquez du lubrifiant sur toutes les surfaces de guidage et de glissement concernées.



7.4 Inspection des structures métalliques

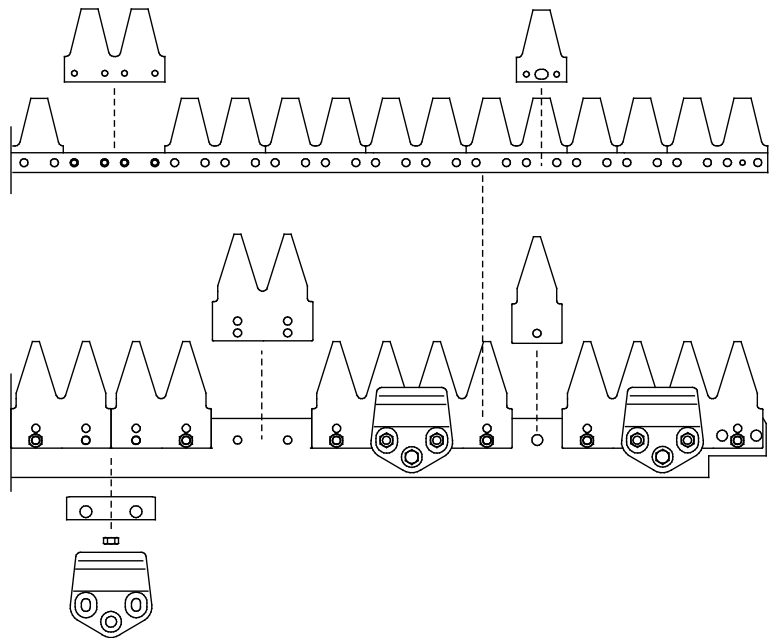
Par ailleurs, les structures métalliques de l'accessoire doivent être régulièrement inspectées. Faites une vérification visuelle pour détecter des dommages et inspectez soigneusement les accroches et leur zone environnante. L'accessoire ne doit pas être utilisé, s'il est déformé, fissuré ou déchiré.

Les réparations par soudage ne sont autorisées que par des soudeurs professionnels. Lors du soudage, seuls les méthodes et les additifs appropriés pour l'acier à base duquel est fabriqué l'accessoire doivent être utilisés. Pour obtenir de plus amples informations sur les réparations, contactez votre point d'entretien le plus proche.

7.5 Lames

Il existe un total de 56 lames sur la barre de coupe. Les bords dentés aident à maintenir longtemps les bonnes propriétés de coupe. Les lames endommagées peuvent être remplacées. Par ailleurs, les guides de lame doivent être inspectés et remplacés si nécessaire.

Les lames doivent coulisser de manière régulière le long des guides de lame. Si une lame ou le guide s'endommage, il doit être remplacé avant de continuer l'utilisation.



REMARQUE

Les boulons de fixation et les écrous doivent être remplacés par de nouvelles pièces lors du remplacement des lames.

REMARQUE

Un outil de réglage de lame A440982 est nécessaire lors du remplacement ou du réglage des lames.



AVERTISSEMENT

Risque d'éjection de pièces - Assurez-vous que toutes les lames sont connectées en toute sécurité. Vérifiez que toutes les lames sont raccordées en toute sécurité et qu'aucune lame n'est manquante. Les lames desserrées, endommagées ou manquantes peuvent provoquer l'éjection des pièces de la tondeuse. Utilisez uniquement les écrous de verrouillage pour la fixation des lames.

REMARQUE

Si les lames ont de grandes entailles ou fissures, ou si elles sont excessivement usées, elles doivent être remplacées. Utilisez toujours des bonnes gants de protection lorsque vous manipulez les lames.

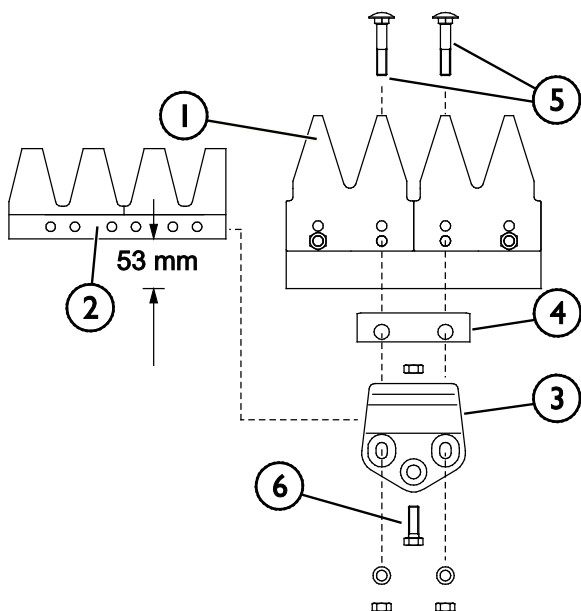
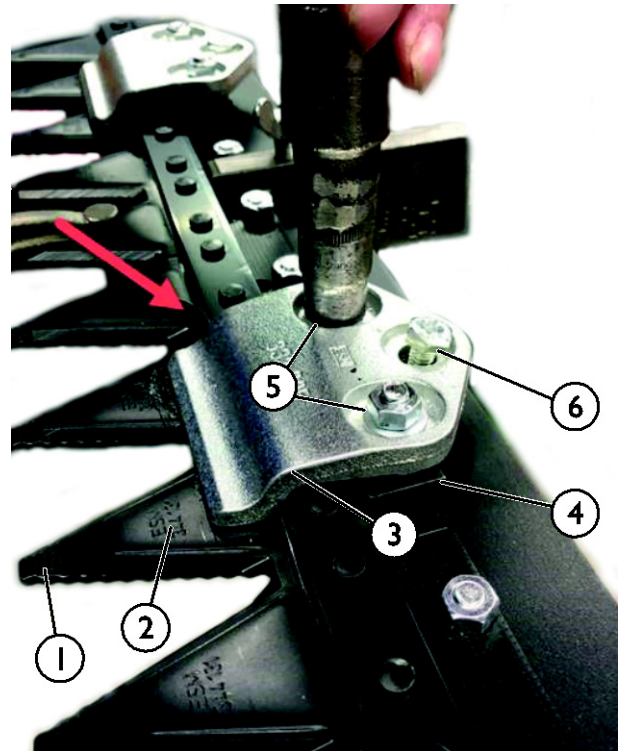
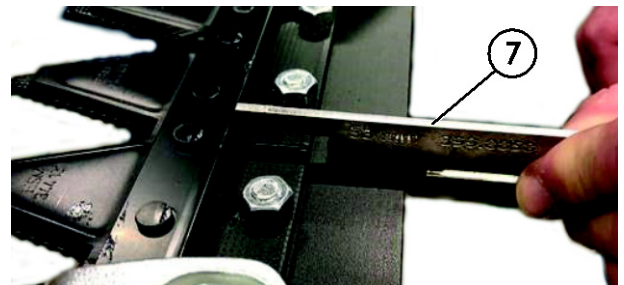
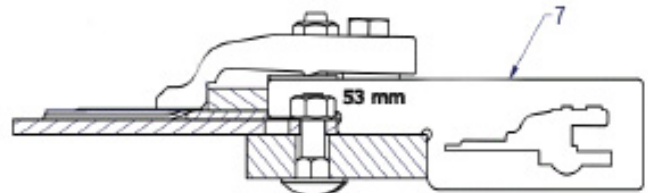
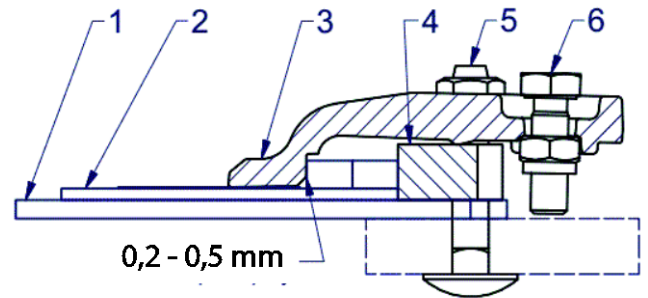
Réglage de la lame

La lame doit être réglée, lorsque :

- une nouvelle lame est installée, ou
- le décalage des lames est supérieur à 1,5 mm dans le sens horizontal.

Régalez la lame comme suit :

1. Desserrez les vis de montage (5) et la vis de réglage (6) du porte-lame (3).
2. Réglez le décalage de la lame mobile (2) vers l'arrière de la lame fixe (1) au moyen d'un outil spécial A440982* (7) à une distance de 53 mm. Fixez cette position de la lame mobile (3) par rapport à la lame fixe (1) à l'aide de pinces-étaux, par exemple.
- *) L'outil de réglage de lame A440982 est nécessaire lors du réglage des lames.
3. Le jeu libre requis (indiqué par une flèche) entre le porte-lame (3) et la lame mobile (2) est d'environ 0,2 - 0,5 mm sur le côté du bord de lame. Réglez le jeu au moyen de la pièce de guidage (4) et du porte-lame (3).
4. Resserrez les deux vis de montage (5).
5. Utilisez la vis de réglage (6) pour corriger toute jeu libre entre le porte-lame (3) et la surface de frottement avant de la lame mobile (2) résultant du réglage avant.
6. Réglez tous les porte-lames (3) nécessaire de façon similaire, jusqu'à ce que le décalage soit égal sur toute la longueur de la barre de coupeur. Par ailleurs, assurez-vous que les lames effectuent librement le mouvement de va-et-vient sur les guides.



REMARQUE

Lors du réglage des lames, assurez-vous toujours que le décalage de lame est égal sur toute la longueur de la barre de coupeur. Par ailleurs, assurez-vous que les lames effectuent librement le mouvement de va-et-vient sur les guides.

8. Clauses de garantie

Avant Tecno Oy octroie à l'équipement de travail une garantie d'un an (12 mois) à partir de la date d'achat.

Les frais de réparation seront remboursés de la manière suivante dans le cadre de la garantie :

- Les frais de travail seront remboursés au cas où l'usine ne se charge pas elle-même de la réparation.
- L'usine fournit de nouveaux composants ou matériel matériels pour remplacer les pièces défectueuses.

Dans certains cas et sur accord mutuel, l'usine pourra rembourser au client le prix des composants achetés par ses soins.

La garantie ne couvre pas :

- Les tâches d'entretien courantes, ni les pièces détachées et d'usure nécessaires à celles-ci.
- Les dommages qui sont dus à une utilisation dans des conditions peu courantes ou à une utilisation inappropriée, à une négligence, à une modification de la structure sans autorisation expresse de Avant Tecno Oy, à l'utilisation d'une pièce détachée non originale ou au manque d'entretien.
- Les conséquences de ces anomalies, comme l'interruption du travail ou d'éventuels dommages supplémentaires.
- Les frais de voyage ou les coûts de fret occasionnés par la réparation.

FI EY-vaatimustenmukaisuusvakuutus	Alkuperäinen kieliversio
SE EG-försäkran om överensstämmelse	Originalversion
EN EC Declaration of Conformity	Original language
FR Déclaration de conformité CE	Traduction du document d'origine



Valmistaja / Tillverkare / Manufacturer / Fabricant
Osoite / Adress / Address / Adresse

AVANT TECNO OY
Ylötie 1
33470 YLÖJÄRVI,
FINLAND

Vakuutamme täten, että alla mainitut tuotteet täyttävät konedirektiivin turvallisuus- ja terveysvaatimukset (direktiivi 2006/42/EY muutoksineen). Seuraavia yhdenmukaistettuja standardeja on sovellettu /

Vi försäkrar härmed att nedan beskrivna produkter överensstämmer med hälso- och säkerhetskrav i EG-maskindirektiv (EG-direktiv 2006/42/EG som ändrat). Följande harmoniserade standarder har tillämpats /

We hereby declare that the products listed below are in conformity with the provisions of the Machinery Directive (directive 2006/42/EC as amended). The following harmonized standards have been applied:

Par la présente, nous déclarons que les produits mentionnés ci-dessous sont conformes aux dispositions de la Directive relative aux machines (directive 2006/42/CE tel qu'amendé). Les normes harmonisées suivantes ont été appliquées

SFS-EN ISO 12100, SFS-EN ISO 4413

Mallit / Modeller / Models / Modèles

Avant	
Hydraulitoiminen palkkiniittokone; Avant-kuormaajan työlaite Hydraulisk slätterbalk; arbetsredskap för Avant lastare Hydraulic cutting bar; attachment for Avant loaders Barre de coupe à double couteau S30 ; accessoire pour chargeurs Avant	A434613



23.1.2020 Ylöjärvi, Finland

Risto Käkelä,
Toimitusjohtaja / Verkställande direktör /
Managing Director / Directeur général



AVANT[®]